



MD 3036 F2 2006.04.30

REPUBLICA MOLDOVA



(19) Agenția de Stat pentru Proprietatea Intelectuală

(11) 3036 (13) F2 (51) Int. Cl.: F04C 2/00 (2006.01) F01C 1/00 (2006.01) F01C 1/02 (2006.01)

(12) BREVET DE INVENȚIE

Hotărârea de acordare a brevetului de invenție poate fi revocată în termen de 6 luni de la data publicării

Table with 2 columns: (21) Nr. depozit: a 2001 0264, (22) Data depozit: 2001.08.03, (41) Data publicării cererii: 2005.06.30, BPI nr. 6/2005; (45) Data publicării hotărârii de acordare a brevetului: 2006.04.30, BOPI nr. 4/2006. (71) Solicitanți: BRAILA Marin, MD; BRAILA Alexandru, MD; (72) Inventatori: BRAILA Marin, MD; BRAILA Alexandru, MD; (73) Titulari: BRAILA Marin, MD; BRAILA Alexandru, MD

(54) Mașină volumică rotativă (variante)

(57) Rezumat:

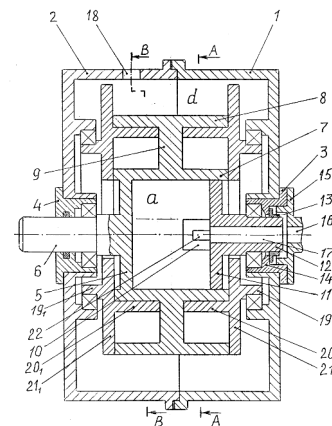
Invenția se referă la industria constructoare de mașini, și anume la instalațiile destinate pentru transformarea energiei potențiale a lichidului sau a mediilor fluide comprimabile în energie mecanică și viceversa, și poate fi aplicată în acționări hidraulice și pneumatice, în motoare cu ardere internă cu formare exterioară sau interioară a amestecului, precum și în motoare cu ardere externă, în mașini cu vid, în contoare volumetrice pentru lichid și medii fluide comprimabile.

Mașina volumică rotativă, conform primei variante, conține un corp cilindric, în interiorul căruia, coaxial cu el, este instalat un arbore motor (6), un rotor (5), care conține un cilindru interior (7) și unul exterior (8), ambii amplasați coaxial și legați rigid între ei, precum și rotor-despărțitor (19) ce conține cilindru despărțitor (20) echipat cu discuri frontale (21), amplasat excentric față de rotor între cilindrii lui, care formează împreună cu el și cu discurile frontale, cavități de lucru de volum variabil. Noutatea constă în aceea că corpul este confecționat compus, cu despărțire inelară în partea de mijloc a peretelui lateral, în care este executat un orificiu (18) pentru aportul sau refularea fluidului de lucru. Arborele motor (6) este instalat în bușe excentrice (4), totodată fusul de la un capăt al arborelui este executat monolit, iar în fusul capătului opus este executat un canal axial (17) ce comunică cu orificiul din capacul distribuitor (15) destinat pentru circulația fluidului de lucru și cu cavitatea cilindrului interior. Pe fus este montată o supapă flotantă (13), care desparte cavitatea cilindrului interior (7) și cavitatea inelară, formată de suprafața exterioară a cilindrului exterior (8) și suprafața interioară a corpului.

Cilindrii rotorului sunt fixați rigid pe arborele motor (6), sunt legați între ei cu perete despărțitor inelar transversal (9), instalat în partea lor mijlocie și sunt legați adăugător cu barieră longitudinală, care se află în fisura longitudinală executată în peretele cilindrului despărțitor, iar în bariera longitudinală sunt executate canale, care comunică prin cavitățile de lucru de volum variabil cu cavitatea cilindrului interior și cavitatea inelară formată de suprafața exterioară a cilindrului exterior și suprafața interioară a corpului.

Mașina volumică rotativă poate conține adăugător a doua barieră longitudinală, montată sub un unghi de 180° față de prima.

Revendicări: 8 Figuri: 14



MD 3036 F2 2006.04.30

MD 3036 F2 2006.04.30

Descriere:

5 Invenția se referă la industria constructoare de mașini, și anume la instalațiile destinate pentru transformarea energiei potențiale a lichidului sau a mediilor fluide comprimabile în energie mecanică și viceversa, poate fi aplicată în acționări hidraulice și pneumatice, în motoare cu ardere internă cu formarea exterioră sau interioră a amestecului gazos, precum și în motoare cu ardere externă, în mașini cu vid, în

contoare volumetrice pentru lichid și medii fluide comprimabile. Este cunoscută o mașină volumică care conține un pahar despărțitor care alcătuiește cavități de volum variabil cu doi cilindri instalați coaxial cu arborele motor care au pereți frontali și barieră [1].

10 Însă în mașina cunoscută, cavitățile de lucru de volum variabil se modifică din cauza mișcării planetaroscilante a paharului despărțitor care joacă rolul de piston, centrul masei căruia se mișcă rotativ în jurul axei de rotație a arborelui motor, provocând forțe de inerție și centrifuge.

Pe lângă aceasta, în construcția mașinii nu se prevede posibilitatea compensării uzurii radiale și frontale a cilindrilor.

15 Problema pe care o rezolvă prezenta invenție este micșorarea forțelor inerțio-centrifuge, balansarea mașinii, posibilitatea revărsării ei, compensarea uzurii radiale și frontale a cilindrilor și extinderea aplicării mașinii.

Mașina volumică rotativă, conform invenției, conține un corp cilindric, în interiorul căruia, coaxial cu el, este instalat un arbore motor, un rotor, care conține un cilindru interior și unul exterior, ambii amplasați coaxial și legați rigid între ei, precum și un rotor-despărțitor ce conține cilindru despărțitor echipat cu discuri frontale, amplasat excentric față de rotor, între cilindrii lui, care formează împreună cu el și cu discurile frontale, cavități de lucru de volum variabil. Noutatea constă în aceea că corpul este confecționat compus, cu despărțire inelară în partea de mijloc a peretelui lateral, în care este executat un orificiu pentru aportul sau refularea fluidului de lucru. Arborele motor este instalat în bușe excentrice pentru reglarea excentricității mașinii și compensarea uzurii radiale a cilindrilor rotorului și rotor-despărțitorului, totodată fusul de la un capăt al arborelui este executat monolit, iar în fusul capătului opus este executat un canal axial ce comunică cu orificiul din capacul distribuitor destinat pentru circulația fluidului de lucru și cu cavitatea cilindrului interior. Pe fus este montată o supapă flotantă, care desparte cavitatea cilindrului interior și cavitatea inelară, formată de suprafața exterioră a cilindrului exterior și suprafața interioară a corpului. Cilindrii rotorului sunt fixați rigid pe arborele motor, sunt legați între ei cu perete despărțitor inelar transversal, instalat în partea lor

20 mijlocie ce desparte mașina în două părți (anterioară și posterioară) și sunt legați adăugător cu barieră longitudinală (dotată cu șliți axiali, care permit schimbarea poziției barierei pentru revărsarea mașinii, ori aplicarea mașinii cu destinație nouă), care se află în fisura longitudinală executată în peretele cilindrului despărțitor, iar în bariera longitudinală sunt executate canale prin care comunică cavitățile de lucru de volum variabil cu cavitatea cilindrului interior și cavitatea inelară formată de suprafața exterioră a cilindrului exterior și suprafața interioară a corpului, iar pentru balansarea mașinii poate conține adăugător a doua barieră longitudinală, montată sub un unghi de 180° față de prima, iar în despărțirea inelară în partea de mijloc a peretelui lateral a corpului conține garnitură de reglare și compensare a uzurii frontale a cilindrilor.

25 Pentru aplicarea mașinii în calitate de motor hidraulic, pompă hidraulică, turbină hidraulică volumică, turbină volumică pentru mediu fluid comprimabil, mașină cu vid, contor volumetric pentru lichid și medii fluide comprimabile mașina volumică rotativă conține un corp cilindric în interiorul căruia, coaxial cu el, este instalat un arbore motor, un rotor care conține un cilindru interior și unul exterior, ambii amplasați coaxial și legați rigid între ei, precum și un rotor-despărțitor ce conține cilindru despărțitor echipat cu discuri frontale, amplasat excentric față de rotor, între cilindrului lui, ce formează cu el și cu discurile frontale cavități de lucru de volum variabil, iar corpul este confecționat compus cu despărțitură inelară în partea de mijloc a peretelui lateral, în care este executat un orificiu pentru aportul sau refularea fluidului de lucru, arborele motor este instalat în bușe excentrice, fusul dintr-un capăt al arborelui este monolit, iar în fusul capătului opus este executat un canal axial comunicant cu orificiul capacului distribuitor și cavitatea cilindrului interior destinat pentru circulația fluidului de lucru, iar pe fus este amplasată supapă flotantă, care desparte cavitatea cilindrului interior și cavitatea inelară formată de suprafața exterioră a cilindrului exterior și suprafața interioară a corpului, totodată cilindrii rotorului sunt fixați rigid pe arborele motor, legați între ei cu perete despărțitor inelar transversal, instalat în partea lor mijlocie și legați adăugător cu o barieră longitudinală, care se află în fisura longitudinală executată în peretele cilindrului despărțitor, iar în bariera longitudinală sunt executate canale prin care comunică cavitățile de lucru de volum variabil cu cavitatea cilindrului interior și cavitatea inelară formată de suprafața exterioră a cilindrului exterior și suprafața interioară a corpului, mai

30 conținând adăugător a doua barieră longitudinală, montată sub un unghi de 180° față de prima.

35 Pentru aplicarea mașinii în calitate de turbină volumică cu folosirea energiei mediului fluid comprimabil întrebunțat, mașina volumică rotativă conține un corp cilindric în interiorul căruia, coaxial cu el, este instalat un arbore motor, un rotor, ce conține un cilindru interior și unul exterior, ambii amplasați coaxial și legați rigid între ei, precum și un rotor-despărțitor ce conține cilindru despărțitor echipat cu discuri

MD 3036 F2 2006.04.30

4

frontale, amplasat excentric față de rotor, între cilindrii lui ce formează cu el și cu discurile frontale cavități de lucru de volum variabil, iar corpul este confecționat compus cu despărțire inelară în partea de mijloc a peretelui lateral, în care este executat un orificiu pentru aportul sau refularea fluidului de lucru, arborele motor este instalat în bușe excentrice, fusul de la un capăt al arborelui este executat monolit cu capacul distribuitor, destinat pentru circulația fluidului de lucru cu cavitățile cilindrilor interior, totodată, pe fus este montată o supapă flotantă, care desparte cavitățile cilindrilor interior de cavitățile inelare formată de suprafața exterioară a cilindrilor exterior și suprafața interioară a corpului, totodată, cilindrii rotorului sunt fixați rigid pe arborele motor, sunt legați între ei cu peretele despărțitor inelar transversal, instalat în partea lor mijlocie și legați adăugător cu două bariere longitudinale analogice, montate sub un unghi de 180° între ele, fiecare din ele aflându-se în fisură longitudinală executată în peretele cilindrilor despărțitor, iar în fiecare barieră longitudinală sunt executate canale, unul prin care comunică cavitățile de lucru de volum variabil cu cavitățile cilindrilor interior și două canale de evacuare reactive interjectoare prin care comunică cavitățile de lucru de volum variabil de evacuare și cavitățile inelare formată de suprafața exterioară a cilindrilor exterior și suprafața interioară a corpului, iar ieșirile ambelor canale sunt orientate în sensul opus direcției de rotație.

Pentru aplicarea mașinii în calitate de compresor (lipsit de volum mort), mașina volumică rotativă conține un corp cilindric în interiorul căruia, coaxial cu el, este instalat un arbore motor, un rotor, care conține un cilindru interior și unul exterior, ambii amplasați coaxial și legați rigid între ei, precum și un rotor-despărțitor, ce conține cilindru despărțitor echipat cu discuri frontale, amplasat excentric față de rotor, între cilindrii lui, care formează cu el și cu discurile frontale cavități de lucru de volum variabil, iar corpul este confecționat compus cu despărțire inelară în partea de mijloc a peretelui lateral, în care este executat un orificiu pentru aportul sau refularea fluidului de lucru, arborele motor este instalat în bușe excentrice, fusul de la un capăt al arborelui este executat monolit, iar în fusul capătului opus este executat un canal axial ce comunică cu orificiul din capacul distribuitor destinat pentru circulația fluidului de lucru și cu cavitățile cilindrilor interior, totodată, pe fus este montată o supapă flotantă, care desparte cavitățile cilindrilor interior de cavitățile inelare formată de suprafața exterioară a cilindrilor exterior și suprafața interioară a corpului, totodată, cilindrii rotorului sunt fixați rigid pe arborele motor, sunt legați cu peretele despărțitor inelar transversal, instalat în partea lor mijlocie și legați adăugător cu două bariere longitudinale analogice, montate sub un unghi de 180° între ele, fiecare din ele aflându-se în fisură longitudinală executată în peretele cilindrilor despărțitor, în fiecare barieră longitudinală este executat un canal de admisiune și unul de refulare, prin unul dintre care comunică cavitățile de lucru de volum variabil cu cavitățile cilindrilor interior, iar prin altul, de admisiune – cavitățile de lucru cu volum variabil de admisiune și cavitățile inelare formată de suprafața exterioară a cilindrilor exterior și suprafața interioară a corpului, în canalul de refulare a fiecărei bariere longitudinale este executată o fereastră pentru fiecare cavități de lucru de volum variabil, ferestrele sunt închise cu o supapă unisens protejată de mișcare radială cu știfturi fixate împreună cu bolț de sprijin, în peretele cilindrilor despărțitor, din partea instalării supapei unisens este executată o renură longitudinală în care este montată placă de ermetizare cu arc, iar în canalul de admisiune a fiecărei bariere longitudinale este montată o priză de admisiune, intrarea căreia este orientată în direcția de rotație a rotorului.

Pentru aplicarea mașinii în calitate de motor cu ardere internă cu formarea exterioară a amestecului gazos, mașina volumică rotativă conține un corp cilindric în interiorul căruia, coaxial cu el, este instalat un arbore motor, un rotor ce conține un cilindru interior și unul exterior, ambii amplasați coaxial; despărțitor echipat cu discuri frontale, amplasat excentric față de rotor, între cilindrii lui ce formează cu el și cu discurile frontale cavități de lucru de volum variabil, iar corpul este confecționat compus cu despărțire inelară în partea de mijloc a peretelui lateral, arborele motor este instalat în bușe excentrice, cilindrii rotorului sunt fixați rigid pe arborele motor, legați între ei cu peretele despărțitor inelar transversal, instalat în partea lor mijlocie, despărțind mașina în partea compresorului și partea turbinei, fiind legați adăugător cu două bariere longitudinale, montate sub un unghi de 180° între ele, care se află în fisura longitudinală executată în peretele cilindrilor despărțitor, din ambele părți ale peretelui despărțitor inelar transversal (din partea lui exterioară) pe pereții laterali ai corpului sunt montate inele de ermetizare, astfel că între ele și peretele lateral al corpului să apară un spațiu de tampon pneumatic comunicant prin țevă de eiecție cu țeva de evacuare a cavității de evacuare a părții turbinei, iar în țeva de admisiune a cavității de admisiune a părții compresorului este montată o țevă pentru alimentare cu combustibil, în cavitățile cilindrilor interior, comună pentru partea compresorului și partea turbinei, cu joc față de pereții lui, este montat un ecran, cavitățile interioară a căruia formează o cameră de ardere cu care comunică canalul de refulare a barierei longitudinale a părții turbinei, iar între canalul de consum ale ecranului camerei de ardere și canalul de consum al barierei longitudinale a părții turbinei este formată o fantă frontală, în fusul arborelui motor din partea compresorului este executat un canal axial străpuns, în care este amplasată o bujie de aprindere, care poate fi atât cu scânteie, cât și cu incandescentă, iar în fusul din partea turbinei este executat un canal axial străpuns în care este amplasată țeva de alimentare cu apă, care comunică cu jocul dintre pereții cilindrilor interior al rotorului și ecranul camerei de ardere, mașina conține adăugător cilindri reflectori de ulei montați pe ambele părți ale rotor-despărțitorului și reflectori inelari montați pe pereții laterali ai corpului, care formează cavități inelare, fiecare din ele conțin un compartiment de colectare a uleiului, legat cu racordul pentru aport de ulei și compartimentul de colectare a

MD 3036 F2 2006.04.30

5

5
10
15
uleiului utilizat, dotat cu racord pentru evacuarea lui, în bariera longitudinală a părții compresorului este executat un canal de admisiune, prin care comunică cavitățile de lucru de volum variabil de admisiune și cavitatea inelară formată de suprafața exterioară a cilindrului exterior și suprafața interioară a corpului din partea compresorului și canal de refulare, prin care comunică cavitățile de lucru de volum variabil cu camera de ardere, în canalul de refulare a barierei longitudinale a compresorului, pentru fiecare cavități de lucru de volum variabil, este executată o fereastră, ferestrele sunt închise cu o supapă unisens protejată de mișcare radială cu știfturi fixate împreună cu supapa unisens cu bolț de sprijin, în peretele cilindrului despărțitor din partea amplasării supapei unisens este executată o renură longitudinală în care este montată o placă de ermetizare cu arc, iar în canalul de admisiune a barierei longitudinale este montată o priză de admisiune, intrarea căreia este orientată în direcția de rotație a rotorului, iar în bariera longitudinală a turbinei sunt executate canale, prin unul dintre care comunică cavitățile de lucru de volum variabil cu cavitatea camerei de ardere și două canale de evacuare reactive interejectoare, prin care comunică cavitățile de lucru de volum variabil de evacuare și cavitatea inelară formată de suprafața exterioară a cilindrului exterior și suprafața interioară a corpului din partea turbinei, iar ieșirile ambelor canale sunt orientate în sensul opus direcției de rotație.

20
25
30
35
40
45
50
55
60
Pentru aplicarea mașinii în calitate de motor cu ardere internă cu formarea interioară a amestecului gazos, mașină volumică rotativă conține un corp cilindric în interiorul căruia, coaxial cu el, este instalat un arbore motor, un rotor, care conține un cilindru interior și unul exterior, ambii amplasați coaxial și legați rigid între ei, precum și un rotor-despărțitor, ce conține cilindru despărțitor, echipat cu discuri frontale, amplasat excentric față de rotor, între cilindrul lui, care formează cu el și cu discurile frontale cavități de lucru de volum variabil, iar corpul este confecționat compus cu despărțire inelară în partea de mijloc a peretelui lateral, arborele motor este instalat în bușe excentrice, cilindrul rotorului sunt fixați rigid pe arborele motor, legați între ei cu perete despărțitor inelar transversal, instalat în partea lor mijlocie, despărțind mașina în partea compresorului și partea turbinei, fiind legați adăugător cu două bariere longitudinale, montate sub unghi de 180° între ele, care se află în fisura longitudinală executată în peretele cilindrului despărțitor, din ambele părți ale peretelui despărțitor inelar (din partea lui exterioară) pe pereții laterali ai corpului sunt montate inele de ermetizare, astfel că între ele și peretele lateral al corpului să apară un spațiu de tampon pneumatic comunicant prin țeavă de eiecție cu țeava de evacuare a cavității de evacuare a părții turbinei, iar în țeava de admisiune a cavității de admisiune a părții compresorului este montată o țeavă de injecție pentru alimentare cu apă, în cavitatea cilindrului interior, comună pentru partea compresorului și partea turbinei, cu joc față de pereții lui, este montat un ecran, cavitatea interioară a căruia formează o cameră de ardere cu care comunică canalul de consum al barierei longitudinale a părții turbinei, iar canalul de refulare a barierei longitudinale a părții compresorului comunică cu jocul dintre cilindrul interior și ecran, în fusul arborelui motor din partea turbinei este executat un canal axial străpuns, în care este amplasată cu joc o bujie de aprindere, care poate fi atât cu scântee, cât și cu incandescență, corpul și izolatorul căreia sunt amplasați cu joc între ei și montați pe capacul distribuitor, în care sunt executate orificii legate cu joc cu camera de ardere pentru alimentare cu combustibil și aer comprimat sau apă, pe fus este montată o supapă flotantă, care desparte cavitatea camerei de ardere de cavitatea inelară, formată de suprafața exterioară a cilindrului exterior și suprafața interioară a corpului din partea compresorului, în baza ecranului lui conic, cavitatea camerei de adere comunică cu jocul dintre ecran și cilindrul interior al rotorului, totodată cavitatea camerei de ardere comunică cu canalul de consum al barierei longitudinale a părții turbinei, iar jocul dintre ecran și peretele cilindrului interior al rotorului cu canalul de refulare al barierei longitudinale a părții compresorului, mașina mai conține adăugător cilindri reflectori de ulei, montați pe ambele părți ale rotor-despărțitorului și reflectori inelari montați pe pereții laterali ai corpului, care formează cavități inelare, fiecare din ele conținând câte un compartiment de colectare a uleiului, legat cu racordul aportului de ulei și compartimentul pentru colectarea uleiului utilizat, legat cu racordul pentru evacuarea lui, în bariera longitudinală a părții compresorului este executat un canal de admisiune, prin care comunică cavitățile de lucru de volum variabil de admisiune și cavitatea inelară formată de suprafața exterioară a cilindrului de refulare, prin care comunică cavitățile de lucru de volum variabil de refulare cu jocul dintre pereții cilindrului interior și ecranul camerei de ardere, în canalul de refulare a barierei longitudinale a părții compresorului pentru fiecare cavități de lucru de volum variabil de refulare este executată o fereastră, ferestrele sunt închise cu o supapă unisens protejată de mișcare radială cu știft, fixate împreună cu supapa unisens cu bolț de sprijin iar în peretele cilindrului despărțitor din partea instalării supapei unisens este executată o renură axială în care este montată o placă de ermetizare cu arc, iar în canalul de admisiune a barierei longitudinale este montată o priză de admisiune, intrarea căreia este orientată în direcția de rotație a rotorului, iar în bariera longitudinală a turbinei sunt executate canale, unul dintre care, de consum, prin care comunică cavitățile de lucru de volum variabil cu cavitatea camerei de ardere și două canale de evacuare reactive interejectoare, care comunică cavitățile de lucru de volum variabil de evacuare și cavitatea inelară formată de suprafața exterioară a cilindrului exterior și suprafața interioară a corpului din partea turbinei, iar ieșirile ambelor canale sunt orientate în sensul opus direcției de rotație.

Pentru aplicarea mașinii în calitate de motor cu ardere externă, mașina volumică rotativă conține un corp cilindric în interiorul căruia, coaxial cu el, este instalat un arbore motor, un rotor ce conține un cilindru

MD 3036 F2 2006.04.30

6

interior și unul exterior, ambii amplasați coaxial și legați rigid între ei, și un rotor-despărțitor ce conține cilindru despărțitor, echipat cu discuri frontale, amplasat excentric față de rotor între cilindrii lui ce formează cu el și cu discurile frontale cavități de lucru de volum variabil, iar corpul este confecționat compus cu despărțire inelară în partea de mijloc a peretelui lateral, arborele motor este instalat în bușe excentrice, cilindrii rotorului sunt fixați rigid pe arborele motor, legați între ei cu un disc transversal, instalat în partea lor mijlocie despărțind mașina în partea compresorului și în partea turbinei, sunt legați adăugător cu două bariere longitudinale, montate sub unghi de 180° între ele, fiecare din ele se află în fisura longitudinală executată în peretele cilindrului despărțitor, în cavitatea cilindrului interior este format un colector de admisiune din partea compresorului comunicant cu un canal axial de admisiune executat în fusul arborelui motor pe care este montată o supapă flotantă și cu canal de admisiune în bariera longitudinală din partea compresorului, care conține un canal de reflux comunicant cu cavitatea inelară dintre suprafața exterioară a cilindrului exterior și suprafața interioară a corpului, și un colector de evacuare din partea turbinei, comunicant cu un canal axial, executat în fusul arborelui motor, legat cu o țeavă de evacuare și cu canalul de evacuare în bariera longitudinală din partea turbinei, care conține un canal de consum legat cu cavitatea dintre suprafața exterioară a cilindrului exterior al rotorului și suprafața interioară a corpului, iar în cavitatea dintre suprafața exterioară a cilindrului exterior al rotorului și suprafața interioară a corpului este montat un ecran și un schimbător de căldură, în partea de jos a căruia este montat un cuptor, care conține un racord pentru aport de aer, legat cu tubul de evacuare, grătarul pentru combustibil solid, racordul pentru aport de combustibil lichid sau gazos, orificiu pentru bujie, iar în partea superioară a schimbătorului de căldură este montat un horn.

Mașina volumică rotativă conține o garnitură de reglare montată în despărțitura inelară în partea de mijloc a peretelui lateral al corpului, care este folosită și pentru compensarea uzurii frontale a cilindrilor.

Invenția se explică prin desenele din fig. 1...14, care reprezintă:

- fig. 1, secțiunea longitudinală a mașinii volumice rotative;
- fig. 2, secțiunea A-A (vezi fig. 1);
- fig. 3, secțiunea B-B (vezi fig. 1);
- fig. 4, secțiunea A-A întors (vezi fig. 1);
- fig. 5, secțiunea A-A întors (vezi fig. 1);
- fig. 6, schema cinematică a motorului cu ardere internă cu formarea exterioară a amestecului gazos;
- fig. 7, secțiunea C-C (vezi fig. 6);
- fig. 8, secțiunea D-D (vezi fig. 6);
- fig. 9, secțiunea longitudinală a motorului cu ardere internă cu formarea interioară a amestecului gazos;
- fig. 10, secțiunea E-E (vezi fig. 9);
- fig. 11, secțiunea F-F (vezi fig. 9);
- fig. 12, schema cinematică a motorului cu ardere externă;
- fig. 13, secțiunea H-H (vezi fig. 12);
- fig. 14, secțiunea K-K (vezi fig. 12).

Mașina conține un corp cilindric în componența căruia intră un semicorp 1 anterior (fig. 1) și un semicorp 2 posterior în care, pe rulmenți așezați într-o bușă excentrică 3 anterioară și o bușă excentrică posterioară 4, se află un rotor 5 care conține un arbore motor 6 și, executați coaxial, un cilindru 7 interior și un cilindru 8 exterior al rotorului pe care îi unește un perete 9 despărțitor inelar transversal și o barieră 10 longitudinală, iar în partea anterioară a cilindrului interior al rotorului se află un capac 11 fixat rigid de el împreună cu un fus 12 al arborelui motor, pe care este montată o supapă 13 flotantă anterioară, cursa căruia este limitată de un brâu 14 interior al bușei 13 excentrice anterioare și de un capac 15 distribuitor, în care se prevede un orificiu 16 de circulație a fluidului de lucru. Tot pentru circulația fluidului, motorul conține un canal 17 axial în fusul arborelui motor și un orificiu 18 al semicorpului 2 posterior. Totodată, pe rulmenți instalați în semicorpul 1 anterior și semicorpul 2 posterior se află, așezat excentric față de axa rotorului, un rotor-despărțitor 19, 19₁ cu un cilindru despărțitor 20, 20₁ și cu un disc frontal 21, 21₁. Bariera longitudinală 10 (fig. 2) și 10₁ (fig. 3) conține un canal 22, 22₁ interior ce comunică cu un colector interior, format de cavitatea cilindrului interior și cavitățile de lucru **b**, **b**₁ și **c**, **c**₁ de volum variabil și un canal 23, 23₁ exterior care comunică cu un colector **d** exterior, format de cavitatea inelară dintre suprafața exterioară a cilindrului exterior al rotorului și suprafața interioară a corpului și cu niște cavități de lucru **e**, **e**₁ și **f**, **f**₁ de volum variabil. Totodată, bariera longitudinală conține niște șliți 24, 24₁ axiali și simetrice pentru fixarea ei în direcția radială, pentru aplicarea cu o destinație nouă sau pentru revărsarea ei.

Pentru ameliorarea balansării mașinii, bariera longitudinală 10₁ (fig. 3) se instalează sub un unghi de 180° față de bariera longitudinală 10 (fig. 2). Cu scopul de a folosi suplimentar energia mediului fluid comprimabil, când mașina este aplicată în calitate de turbină, bariera longitudinală 10 (fig. 4) și 10₁ conține un canal 25, 25₁ exterior de evacuare și un canal 26, 26₁ interior de evacuare, ieșirea cărora este orientată în sens opus direcției de rotație a rotorului și sunt reactive și reciproc interejectoare.

Pentru aplicarea mașinii în calitate de compensare (lipsit de volum mort), bariera longitudinală 10 (fig. 5) și 10₁ conține o fereastră 27, 27₁ exterioară, o fereastră 28, 28₁ interioară și o supapă 29, 29₁ unisens, instalată în canalul 22, 22₁ de refluxare cu știfturi 30, 30₁ și bolțuri 31, 31₁ de sprijin, iar canalul 23, 23₁ de admisiune a

MD 3036 F2 2006.04.30

7

mediului fluid comprimabil conține o priză 32, 32₁ intrarea căreia este orientată în direcția mișcării de rotație a rotorului. Totodată, cilindrul 20, 20₁ despărțitor al rotor-despărțitorului conține o resursă **g**, **g**₁ axială în care este instalată o placă 33, 33₁ de ermetizare cu un arc 34, 34₁ al plăcii.

5 Pentru aplicarea mașinii în calitate de motor cu ardere internă cu formarea exterioară a amestecului gazos, ea conține partea exterioară 35 (fig. 6) a peretelui despărțitor inelar transversal, care divizează mașina în compresor cu un colector **d**₁ de admisiune, care reprezintă cavitatea inelară formată de suprafața exterioară a cilindrului exterior și suprafața interioară a corpului părții compresorului, țeava 36 de admisiune a căruia conține, de exemplu, o țeavă 37 injectoare de alimentare cu combustibil și în turbină, care au colectorul **a** (fig. 1) interior comun, ce reprezintă cavitatea cilindrului interior folosit cu cameră de ardere, iar în fusul arborelui motor este instalată o bujie 38 (fig. 6) de aprindere, care poate fi cu scânteie ori de incandescență și un colector **d**₂ de evacuare a turbinei, care reprezintă cavitatea inelară formată de suprafața exterioară a cilindrului exterior și suprafața interioară a corpului din partea turbinei, iar pentru evitarea pătrunderii gazelor utilizate din colectoarele **d**₂ de evacuare a turbinei în colectorul **d**₁ de admisiune a compresorului, mașina conține, din ambele părți ale peretelui despărțitor inelar transversal, niște inele 39 și 39₁ intercolectoare de ermetizare montate pe pereții laterali ai corpului și o țeavă 40 de ejecție prin care comunică spațiul **h** de tampon pneumatic dintre inelele 39 și 39₁ intercolectoare de ermetizare cu o țeavă 41 de evacuare a turbinei, iar pentru micșorarea solicitării termice a părților funcționate ale mașinii, ea conține un ecran 42 montat în cavitatea cilindrului interior cu un joc **i** față de pereții lui, cavitatea interioară a cărui formează o cameră **j** de ardere, care comunică cu canalul 22 (fig. 7) de refulare a barierei longitudinale 10 a compresorului și cu canalul 22₁ (fig. 8) al barierei longitudinale 10₁ a turbinei, iar pentru micșorarea solicitării termice a singurului ecran 42 al camerei de ardere **j** și a părților funcționante ale mașinii, și totodată, pentru folosirea energiei consumate pentru răcire, împreună cu energia produselor de ardere la acționarea turbinei, mașina conține arbore motor 6 (fig. 6) cu un canal 43 axial legat cu o țeavă 44 de alimentare cu un agent de răcire, de exemplu, cu apă și cu jocul **i** dintre rotor și ecranul camerei de ardere, iar între canalul 45 (fig. 8) de consum al ecranului și canalul 22₁ de consum al turbinei se află o fantă 46 frontală, iar pentru micșorarea forțelor de frecare dintre suprafețele în contact și pentru răcirea părților principale funcționale ale mașinii, ea conține cilindrul 47, 47₁ (fig. 6) deflector de ulei ai rotor-despărțitorului ce cuprinde corpul rulmentului său, care, aflându-se în orificiul 48, 48₁ excentric al unui reflector inelar 49, 49₁ de ulei fixat pe corpul mașinii, formează cu ultimul compartiment **k**, **k**₁ pentru colectarea uleiului utilizat după ungerea și răcirea motorului, și compartimentul **l**, **l**₁ de colectare a uleiului dotat cu racord 50, 50₁ montat pe corp pentru aport de ulei, iar compartimentul **k**, **k**₁ comunică cu racordul 51, 51₁ pentru evacuarea uleiului.

Pentru aplicarea mașinii în calitate de motor cu ardere internă cu formarea interioară a amestecului gazos, ea conține, instalată cu un joc **m** (fig. 9) în canalul axial al fusului 12 arborelui motor al motorului, bujia 38 de aprindere imobilă, care are un corp 52 montat pe capacul 15 distribuitor în care se află un orificiu 53 pentru alimentare cu combustibili legat cu un joc **n** dintre un izolator 54 și corpul 52 bujiei de aprindere, și un orificiu 55 pentru pornirea motorului cu aer comprimat care comunică cu cavitatea camerei **j** de ardere prin jocul **m** dintre corpul bujiei de aprindere imobilă și fusul arborelui motor.

Pentru folosirea energiei termice a ciclurilor de lucru consumat anterior la încălzirea mașinii, ea conține un difuzor 56 executat împreună cu un capac 57 al ecranului 42 care conține un orificiu conic 58 coaxial, iar ecranul are niște orificii 59 radiale care, împreună cu orificiul conic, comunică cavitatea camerei **j** de ardere cu jocul **i** dintre ecranul 42 camerei de ardere și cilindrul 7 interior al rotorului, care, la rândul său, comunică cu canalul 22 (fig. 10) barierei longitudinale 10 a compresorului, iar canalul de consum 22₁ (fig. 11) al barierei longitudinale 10₁ a turbinei este legat cu cavitatea camerei **j** de ardere, și, totodată, țeava 37 (fig. 9) injectoare, care se află în țeava 36 de admisiune a compresorului se folosește pentru alimentarea cu agent de răcire, de exemplu apă.

Pentru aplicarea mașinii în calitate de motor cu ardere externă, ea conține un disc 60 (fig. 12) interior transversal al motorului, care divizează colectorul **a** (fig. 1) a mașinii în colectorul **a**₁ (fig. 12) de admisiune a compresorului motorului legat cu canalul 43 axial de admisiune executat în arborele 6 motor, pe care se află o roată motrică 61 și o supapă 62 flotantă posterioară și cu canalul 22₁ (fig. 13) de admisiune al barierei compresorului, care mai conține și canalul 23₁ de refulare legat cu colectorul **d** exterior și într-un colector **a**₂ (fig. 12 și fig. 14) de evacuare a turbinei motorului legat cu canalul 17 axial al fusului arborelui motor și cu un tub 63 de evacuare a motorului legat totodată cu canalul 22 de evacuare a barierei turbinei, canalul 23 de consum al căreia comunică cu colectorul **d** în care se află un ecran 64 exterior al motorului și un schimbător 65 de căldură în partea de jos al căruia este fixat un cuptor 66, care conține un racord 67 pentru aer, un grătar 68 pentru combustibil lichid sau gazos și un orificiu 70 pentru bujia de aprindere, iar în partea lui de sus este montată o bornă 71 a schimbătorului de căldură, iar pentru utilizarea suplimentară a energiei termice a aerului fierbinte întrebunțat, mașina mai conține o conductă 72 de aer fierbinte evacuat, care unește tubul 63 de evacuare al motorului cu racordul 67 cuptorului pentru aport de aer. În afară de aceasta mașina mai conține o garnitură 73 de compensație a uzurii frontale a cilindrului, așezată în despărțirea inelară a corpului între semicorpurile 1 și 2 (fig. 1).

MD 3036 F2 2006.04.30

8

La aplicarea mașinii în calitate de motor hidraulic (turbină volumică hidraulică), turbină volumică pentru mediu fluid comprimabil, contor volumetric de lichid și mediu fluid comprimabil, fluidul de lucru este avansat sub presiune, prin orificiul 16 (fig. 1) al capacului distribuitor și prin canalul 17 axial al fusului arborelui motor în colectorul **a** interior al mașinii și prin canalul 22, 22₁ (fig. 2 și fig. 3) al barierei longitudinale 10, 10₁ trece în cavitățile de lucru **b**, **b**₁ și **c**, **c**₁ de volum variabil și acționând bariera longitudinală ce joacă rolul de organ executant (piston), din partea acestor cavități o pune în mișcare de rotație, în sensul acelor de ceasornic, împreună cu cilindrul 7 (fig. 2) interior și cu cilindrul 8 exterior ai rotorului și, totodată, bariera longitudinală 10, 10₁ (fig. 2 și fig. 3) acționând cilindrul 20, 20₁ rotor-despărțitorului, îl pune în mișcare de rotație în același sens. Totodată, din cavitățile **e**, **e**₁ și **f**, **f**₁ de volum variabil, prin canalul 23, 23₁ exterior al barierei longitudinale 10, 10₁, cu ajutorul acestei bariere, fluidul de lucru întrebunțat se refulează în colectorul **d** exterior al mașinii și, prin orificiul 18 (fig. 3) de circulație a fluidului de lucru al semicorpului 2 (fig. 1), se refulează mai departe. În acest caz supapa 13 flotantă anterioară se sprijină pe brâul 14 interior al bușei 3 excentrice anterioare.

Pentru transformarea mașinii de direcție de rotație dată într-o mașină de direcție de rotație opusă a arborelui motor, barierele longitudinale 10, 10₁ (fig. 2 și fig. 3) se întorc la 160° și se fixează cu aceleași știfturi 24, 24₁, sau se schimbă direcția de mișcare a fluidului de lucru. În ultimul caz, supapa 13 (fig. 1) flotantă anterioară se sprijină pe parcursul 15 distribuitor.

La aplicarea mașinii în calitate de pompă hidraulică ori pompă de vid arborele motor pune în mișcare rotorul cu cilindrul 7 (fig. 2) interior și cu cilindrul 8 exterior, împreună cu bariera longitudinală 10, 10₁ (fig. 2 și fig. 3) care, acționând asupra cilindrilor 20, 20, despărțitor al rotor-despărțitorului, îl pune în mișcare și la rotație, de exemplu, levogiră fluidul de lucru, sub acționarea barierei longitudinale, se aspiră prin orificiul 18 al semicorpului posterior, prin colectorul **d** exterior al mașinii și prin canalul 23, 23₁ exterior al barierei longitudinale, sub influența mișcării căreia, din urma ei apare vacuum, datorită căruia fluidul de lucru se aspiră în cavitățile de lucru **e**, **e**₁ și **f**, **f**₁ de volum variabil crescând, iar din cavitățile de lucru **b**, **b**₁ și **c**, **c**₁ de volum variabil, fluidul de lucru, sub acțiunea barierei longitudinale, este refulat prin canalul 22, 22₁ interior al barierei longitudinale 10, 10₁ în colectorul **a** interior al mașinii, și mai departe, prin canalul 17 (fig. 1) axial al fusului arborelui motor și orificiul 16 al capacului distribuitor. În cazul acesta, supapa 13 flotantă anterioară se sprijină pe brâul 14 interior al bușei 3 excentrice anterioare.

La aplicarea mașinii în calitate de turbină volumică cu folosirea energiei mediului fluid comprimabil întrebunțat, fluidul de lucru, sub presiune, trece prin orificiul 16 (fig. 1) al capacului distribuitor, canalul 17 axial al fusului arborelui motor în colectorul **a** interior al mașinii (fig. 4) și prin canalul 22 interior al barierei longitudinale 10 (a părții anterioare a turbinei) pătrunde în cavitățile de lucru **b** și **c** de volum variabil și, apăsând pe bariera longitudinală, o pune în mișcare, concomitent, bariera longitudinală pune în mișcare cilindrul 7 interior și cilindrul 8 exterior al rotorului în sensul acelor ceasornicului și în același timp, bariera longitudinală 10, acționând cilindrul 20 despărțitor pune în mișcare rotor-despărțitorul în același sens.

Când bariera longitudinală 10 trece prin poziția ce coincide cu axa comună perpendiculară față de ambele axe de rotație ale rotorului și rotor-despărțitorului, de exemplu, în poziția superioară, are loc trecerea bruscă a cavității **c** din situația de cavitare de lucru, în situația de cavitare **f** de evacuare, iar fluidul motor comprimabil întrebunțat din cavitarea **f** prin canalul 25 exterior de evacuare reactiv și interjector al barierei longitudinale a turbinei este aruncat sub presiunea proprie în colectorul **d** exterior provocând pe rotor o forță reactivă de tracțiune care coincide cu direcția de rotație a rotorului, provocând concomitent aspirarea ejectoare a rămășițelor fluidului comprimabil din cavitarea **e**, iar când bariera trece prin poziția ce coincide cu aceeași axă în poziția inferioară are loc trecerea bruscă a cavității **b** din situația de cavitare de lucru în situația de cavitare **e** de evacuare, iar fluidul de lucru comprimabil întrebunțat din cavitarea **e**, prin canalul 26 interior de evacuare reactiv și interjector al barierei longitudinale a turbinei este aruncat sub presiunea proprie în colectorul **d** exterior provocând pe rotor o forță reactivă de tracțiune care coincide cu direcția de rotație a rotorului, provocând totodată aspirarea ejectoare a rămășițelor fluidului comprimabil din cavitarea **f** de volum variabil. Partea posterioară a turbinei funcționează analogic funcționării descrise a părții anterioare a turbinei.

La aplicarea mașinii în calitate de compresor (lipsit de volum mort), la rotirea rotorului în sensul acelor ceasornicului (fig. 5), fluidul de lucru se aspiră prin orificiul 18 (fig. 1) al semicorpului 2, prin colectorul **d** exterior și prin priza 32 (fig. 5) canalului 23 exterior de admisiune a barierei longitudinale 10 (a părții anterioare a compresorului) în cavitățile **b** și **c** de volum variabil sub acțiunea barierei, în urma căreia se formează vacuum, provocat de mișcarea ei, în cavitățile de lucru **b** și **c** de volum variabil de admisiune, datorită măririi lor permanente. Când bariera 10 trece prin poziția ce coincide cu axa comună perpendiculară față de ambele axe de rotație ale rotorului și rotor-despărțitorului, de exemplu, în poziția superioară are loc trecerea bruscă a cavității **c** din situația de cavitare de admisiune în situația de cavitare **f** de refulare, iar presiunea fluidului de lucru crește sub acționarea barierei datorită micșorării permanente a cavității de lucru **f** de volum variabil de refulare, iar când presiunea în cavitarea menționată atinge o așa mărime că fluidul de lucru poate învinge rezistența de opunere a supapei 29 unise și a presiunii din canalul 22 interior de refulare a barierei, fluidul de lucru conținut în cavitarea **f** de volum variabil, prin fereastra 27 exterioară a canalului 22 interior de refulare a barierei și prin însuși canalul, se refulează în colectorul **a** interior al mașinii, iar prin

MD 3036 F2 2006.04.30

9

canalul 17 (fig. 1) axial al fusului arborelui motor și orificiul 16 al capacului distribuitor pentru circulația fluidului de lucru, se refulează, de exemplu, în rezervorul cu aer comprimat. Apăsată de arcul 34 (fig. 5), placa 33 de ermetizare face contact permanent cu bariera și evită trecerea fluidului de lucru din cavitatea **f** de volum variabil în cavitatea **e** de volum variabil, când presiunea în cavitatea **f** este mai mare decât în cavitatea **e**, iar când bariera 10 trece prin poziția ce coincide cu aceeași axă comună, în poziția inferioară are loc trecerea bruscă a cavității **b** din situația de cavitare de admisiune în situația cavității **e** de refulare, iar presiunea fluidului de lucru crește sub acțiunea barierei datorită micșorării permanente a cavității **e** de volum variabil, iar când presiunea în această cavitate atinge o așa mărime încât fluidul de lucru poate învinge rezistența supapei 29 unisens și presiunea în canalul 22 interior de refulare a barierei, fluidul de lucru conținut în cavitatea **e**, prin fereastra 28 interioară a canalului 22 interior de refulare a barierei și prin însuși canalul de refulare se refulează în colectorul **a** interior al mașinii și prin canalul 17 (fig. 1) al fusului arborelui motor, și prin orificiul 16 al capacului distribuitor pentru circulația fluidului se refulează în rezervorul cu aer comprimat. Apăsată de arcul 34 (fig. 5), placa 33 de ermetizare face contact permanent cu bariera, evitând trecerea fluidului de lucru din cavitatea **e** de volum variabil în cavitatea **f** de volum variabil, atunci când presiunea în cavitatea **e** este mai mare decât în cavitatea **f**.

Într-un astfel de compresor lipsește volumul mort, fiindcă orice volum de fluid de lucru comprimat rămas după refulare, ocolind cavitatea de admisiune, trece brusc în cavitatea de refulare. Aplicarea prizei 32 canalului de admisiune al barierei compresorului în timpul lucrului conduce la mărirea presiunii în canalul 23 de admisiune al barierei majorând umplerea cavităților de volum variabil de admisiune. Partea posterioară a compresorului funcționează analogic funcționării părții anterioare descrise a compresorului.

La aplicarea mașinii în calitate de motor cu ardere internă cu formarea exterioară a amestecului gazos, combustibilul adus, de exemplu, prin țeava 37 (fig. 6) în țeava 36 de admisiune, amestecându-se cu aerul, se aspiră în colectorul **d**₁ de admisiune a compresorului, de unde amestecul gazos aspirat de priza 32 (fig. 7), prin canalul 23 de admisiune exterior al barierei, se aspiră în cavitățile de lucru **b** și **c** de volum variabil de admisiune datorită vacuumului provocat de mișcarea barierei longitudinale 10, ceea ce conduce la creșterea lor permanentă și, trecând brusc în cavitățile de lucru **e** și **f** de volum variabil de refulare, sub acțiunea barierei, se comprimă datorită micșorării permanente a volumului acestora, iar când presiunea atinge o mărime suficientă pentru a învinge rezistența supapei unisens și a presiunii în camera de ardere, amestecul gazos, prin canalul 22 de refulare interior al barierei 10 a compresorului se refulează în camera **j** de ardere, unde procesul de ardere are loc permanent. Acest procedeu de refulare a amestecului gazos în camera de ardere conduce la schimbarea automată a gradului de comprimare a motorului în dependență de sarcina lui, adică cu creșterea sarcinii, gradul de comprimare a motorului se mărește.

Concomitent cu refularea amestecului gazos în camera de ardere produsul arderii din camera **j** de ardere, sub presiune, prin canalul 45 (fig. 8) de consum al ecranului intră în canalul 22₁ interior de consum al barierei turbinei motorului, apoi în cavitățile de lucru **b**₁ și **c**₁ de volum variabil unde, acționând asupra barierei 10₁, execută lucru sub o presiune aproape constantă din cauza creșterii permanente a volumelor cavităților menționate, iar după trecerea bruscă a cavității **c**₁ de volum variabil din situația de cavitare cu creștere permanentă în situație de cavitare **f**₁, cu micșorare permanentă a volumului, produsul arderii folosit deja în partea volumică a turbinei se află în volumul deplin al cavității **f**₁ cu o presiune egală cu presiunea în camera de ardere și de aceea la deschiderea canalului 25₁ de evacuare exterior reactiv și interejector al barierei longitudinale 10₁ a turbinei fluidul de lucru este aruncat, sub presiunea proprie, prin canalul 25₁ provocând o forță de tracțiune reactivă, care coincide cu direcția de rotație a rotorului, mai provocând concomitent și aspirarea ejectoare a rămășițelor fluidului de lucru din cavitatea **e**₁.

Fluidul de lucru utilizat, pătrunzând în colectorul **d**₂ de evacuare a turbinei, își micșorează viteza deoarece ieșirea lui din canalele 25₁ și 26₁ reactive, este orientată în direcția opusă rotației rotorului, după aceea el iese prin țeava 41 (fig. 6) de evacuare a turbinei, aspirând prin țeava 40 de eiecție fluidul întrebunțat care a pătruns în cavitatea **b** de tampon pneumatic dintre inelele 39 și 39₁ intercolectoare de ermetizare, evitând pătrunderea fluidului utilizat din colectorul **d**₂ de evacuare a turbinei, în colectorul **d**₁ de admisiune a compresorului motorului. În afară de aceasta, prin țeava 44 se debitează o cantitate prestabilită de apă, care trece prin canalul 43 axial al arborelui motor răcindu-l și ajungând pe ecranul 42 al camerei de ardere, se preface în aburi care, trecând prin jocul **i** în jurul ecranului, răcindu-l devine fluid de lucru din contul energiei termice cheltuite la răcirea motorului și trecând prin fanta 46 (fig. 8) frontală dintre canalul 45 de consum al ecranului și canalul 22₁ de consum interior al barierei turbinei ea parte la efectuarea lucrului împreună cu produsul arderii.

Pornirea motorului se efectuează atât cu demarorul, prin una din roțile motrice 61 așezate pe arborele motor, cât și cu ajutorul aerului comprimat ce trece prin țeava 44 de alimentare cu aer comprimat, care trece prin canalul 43 axial al arborelui motor cu jocul **i** dintre ecran și rotor și prin fanta 46 frontală dintre canalul de consum al ecranului și canalul de consum al barierei turbinei. Aprinderea amestecului gazos refulat în camera de ardere se efectuează cu ajutorul bujiei 38 de aprindere, care poate fi cu scânteie ori de incandescență. Aprinderea se efectuează numai la începutul pornirii motorului, deoarece procesul de ardere în

MD 3036 F2 2006.04.30

10

camera de ardere, când motorul funcționează permanent, ce face să crească plinătatea de ardere a combustibilului și mărirea coeficientului excesului de aer.

5 Ungerea motorului se realizează prin aceea că uleiul se aduce prin racordul 50, 50₁ (fig. 6) pentru aport de ulei în compartimentul **I**, **I**₁ de aport de ulei al semicorpului mașinii de către rotor. Uleiul se aduce la rulmenții arborelui motor și, tot așa, la piesele rotative ale motorului (rotor și rotor-despărțitor). Sub acțiunea forțelor centrifuge se unge partea frontală a cilindrului 7 interior al rotorului și suprafața discului 21, 21₁ frontal al rotor-despărțitorului care contactează cu partea frontală a cilindrului interior al rotorului. Totodată, uleiul acumulându-se în partea de jos, între rotor și discul frontal al rotor-despărțitorului, sub presiunea provocată de forțele centrifuge, în partea de sus se deplasează forțat, provocând un torent orientat de răcire a rotorului și rotor-despărțitorului și trecând prin rulmenții rotor-despărțitorului, printre corpul rulmentului și cilindrul 47, 471 deflector de ulei al rotor-despărțitorului, sub acțiunea forțelor centrifuge, se aruncă spre semicorp în compartimentul **k**, **k**₁ pentru colectarea uleiului întrebunțat, de unde se evacuează prin racordul 51, 51₁ de evacuare a uleiului.

15 La aplicarea mașinii în calitate de motor cu ardere internă cu formarea interioară a amestecului gazos, apa de răcire adusă prin țeava injectoare 37 (fig. 9) în țeava 39 de admisiune, amestecându-se cu aerul, se aspiră în colectorul **d**₁ de admisiune a compresorului, de unde amestecul de aer și apă aspirat de priza 32 (fig. 10), prin canalul 23 de admisiune exterior al barierei se aspiră în cavitățile de lucru **b** și **c** de volum variabil datorită vacuumului provocat de mișcarea barierei, ceea ce conduce la creșterea lor permanentă, și, brusc trecând în cavitățile de lucru **e** și **f** de volum variabil, sub acționarea barierei se comprimă datorită micșorării permanente, în urma micșorării permanente a volumului acestora, iar când presiunea atinge o mărime suficientă pentru a învinge rezistența supapei unisens și a presiunii în camera de ardere **j**, amestecul de aer și apă, prin canalul 22 de refulare interior al barierei longitudinale 10 a compresorului se refulează prin jocul **i** dintre ecranul 42 al camerei de ardere și cilindrul interior al rotorului, unde, absorbind energia termică consumată la încălzirea ecranului și al rotorului motorului, apa transformată în aburi trece prin orificiile 59 (fig. 9) radiale și orificiul 58 axial al difuzorului 56, unde aerul, sub acțiunea forțelor centrifuge, se separă de aburii de apă și trece în camera de ardere **j** cu o viteză unghiulară mai mare decât viteza unghiulară a camerei de ardere, ceea ce influențează pozitiv asupra calității de formare a amestecului gazos, de aceea, deja în calitate de combustibil în stadiu de aburi, vine în camera de ardere fără viteză unghiulară, prin orificiul 53 al capacului distribuitor, jocul **n** dintre izolatorul 54 și corpul 52 bujiei 39 de aprindere imobilă, de unde, se dă în întâmpinarea torentului aerului rotitor și încălzit, unde procesul de ardere e încontinuu.

30 Astfel, procedeul de refulare a amestecului de aer și apă în camera de ardere conduce la schimbarea automată a gradului de comprimare a motorului în dependență de sarcina lui, adică odată cu creșterea sarcinii, gradul de comprimare a motorului sporește.

35 Odată cu refularea amestecului de aer și apă în camera de ardere, produsul arderii împreună cu aburii supraîncălziți din camera **j** de ardere, sub presiune, prin canalul 45 (fig. 11) de consum al ecranului, întră în canalul 22, interior de consum al barierei turbinei motorului și mai departe în cavitățile **b**₁ și **c**₁ de volum variabil unde, acționând asupra barierei longitudinale 10₁, execută lucru sub o presiune, aproximativ constantă din cauza creșterii permanente a volumelor cavităților menționate, iar după trecerea bruscă a cavității **c**₁ de volum variabil din situația de cavitate cu creștere permanentă în situație de cavitate **f**₁ cu micșorare permanentă a volumului, produsul arderii (fluidul de lucru) utilizat deja în partea volumică a turbinei, se află în volumul deplin al cavității **f**₁ cu o presiune egală cu presiunea din camera de ardere și, de aceea la deschiderea canalului 25₁ de evacuare exterior reactiv și interjector al barierei longitudinale 10₁ a turbinei fluidul de lucru este aruncat, sub presiunea proprie, prin canalul 25₁ provocând o forță de tracțiune reactivă, care coincide cu direcția de rotație a rotorului, provocând concomitent aspirarea ejectoare a rămășițelor fluidului de lucru din cavitatea **e**₁.

45 Fluidul de lucru utilizat, pătrunzând în colectorul **d**₁ de evacuare a turbinei își micșorează viteza de aceea că ieșirea lui din canalele 25₁ și 26₁ reactive, este orientată în direcția opusă rotației rotorului, după care el iese prin țeava 41 (fig. 9) de evacuare a turbinei, aspirând prin țeava 40 de eiecție fluidul întrebunțat care a nimerit în cavitatea **h** de tampon pneumatic dintre inelele 39 și 39₁ intercolectoare de ermetizare evitând pătrunderea fluidului utilizat din colectorul **d**₂ de evacuare a turbinei în colectorul **d**₁ de admisiune a compresorului motorului.

50 Pornirea motorului se efectuează atât cu demarorul, cât și cu ajutorul aerului comprimat care trece prin orificiul 55 al capacului distribuitor pentru pornirea motorului cu aer comprimat, care trece, prin jocul **m** dintre corpul 52 bujiei de aprindere și fusul 12 arborelui motor, în camera de ardere și, datorită presiunii pune motorul în mișcare cu ajutorul turbinei. Aprinderea amestecului gazos în camera de ardere **j** se efectuează cu ajutorul bujiei 38 de aprindere, care poate fi cu scânteie ori de incandescență. Aprinderea se efectuează numai la începutul pornirii, deoarece procesul de ardere în camera de ardere, când motorul funcționează, are loc permanent, ceea ce face să crească plinătatea de ardere a combustibilului și mărirea coeficientului de exces de aer.

MD 3036 F2 2006.04.30

11

Pentru suprasolicitatea motorului, prin orificiul 55 se dă aer comprimat, care, trecând prin jocul **m** dintre corpul 52 bujiei de aprindere și fusul 12 arborelui motor, pătrunde în camera de ardere ce dă posibilitatea de a mări cantitatea de combustibil aportată, ceea ce conduce la sporirea puterii motorului.

5 La funcționarea motorului, supapa 13 flotantă anterioară se sprijină pe brâul 14 interior al bușei 3 excentrice anterioare, din cauza diferenței de presiune în camera **j** de ardere și în colectorul **d₁** de admisiune a compresorului motorului.

Ungerea motorului se realizează prin aceea că uleiul se aduce prin racordul 50, 50₁ (fig. 9) pentru aport de ulei în compartimentul **l**, **l₁** de aport de ulei al semicorpului mașinii și la rotor. Uleiul se aduce la rulmenții arborelui motor, precum și la piesele rotative ale motorului (rotor și rotor-despărțitor). Sub acțiunea forțelor centrifuge se unge partea frontală a cilindrului 7 interior și suprafața discului 21, 21₁ frontal al rotor-despărțitorului care contactează cu partea frontală a cilindrului interior al rotorului. Totodată, uleiul, acumulându-se în partea de jos, între rotor și discul frontal al rotor-despărțitorului, sub presiunea provocată de forțele centrifuge, se deplasează forțat în partea de sus, provocând un torent orientat de răcire a rotorului și rotor-despărțitorului, după care, trecând prin rulmenții rotor-despărțitorului, printre corpul rulmentului și cilindrul deflector de ulei al rotor-despărțitorului, sub acțiunea forțelor centrifuge, se aruncă spre semicorp în compartimentul **k**, **k₁** pentru colectarea uleiului utilizat, de unde se evacuează prin racordul 51, 51₁ de evacuare a uleiului. La aplicarea mașinii în calitate de motor cu ardere externă, aerul se aspiră prin canalul 43 (fig. 12 și 13) axial al arborelui motor, colectorul **a₁** de admisiune a compresorului, canalul 22₁ interior de admisiune a barierei compresorului, în urma mișcării barierei longitudinale 10₁ în direcția de rotație a acelor ceasornicului, formând vacuum în urma sa, trecând în cavitățile de lucru **b₁** și **c₁** de volum variabil de admisiune, volumul cărora crește permanent și se refulează, prin canalul 23₁ exterior de refulare a barierei compresorului din cauza mișcării ei în direcția de rotație a acelor ceasornicului, formând presiune în cavitățile de lucru **e₁** și **f₁** de volum variabil, volumul cărora se micșorează permanent, și se refulează în colectorul **d** exterior, unde, contactând cu schimbătorul 65 de căldură, mărește presiunea în colector și, prin canalul 23 exterior (fig. 14) de consum al barierei turbinei, pune în mișcare bariera pătrunzând în cavitățile de lucru **b** și **c** de volum variabil al turbinei motorului volumul cărora crește permanent. După ce a efectuat lucrul, aerul fierbinte utilizat se deplasează prin canalul 22 (fig. 12) al barierei turbinei în colectorul **a₂** de evacuare a turbinei motorului împins de bariera turbinei din cavitățile de lucru **e** și **f** (fig. 14) de volum variabil, volumul cărora se micșorează permanent, de unde aerul fierbinte utilizat se deplasează prin canalul 17 (fig. 12) axial al fusului arborelui motor, prin tubul 63 de evacuare a motorului, prin conducta 72 de aer fierbinte utilizat și prin racordul 67 al cuptorului 66 a schimbătorului de căldură, unde, prin țeava 69 de alimentare cu combustibil, se livrează combustibil lichid sau gazos. Produsul de ardere, trecând prin schimbătorul 65 de căldură încălzește pereții lui și se evacuează prin hornul 71 schimbătorului de căldură, iar pentru funcționarea motorului cu combustibil solid, el se livrează pe grătarul 68 cuptorului pentru combustibil solid. Pornirea motorului se efectuează cu ajutorul demarorului sau aerului comprimat, iar aprinderea – cu ajutorul bujiei de aprindere ori cu orice sursă de foc. Ungerea motorului se efectuează analogic ungerii motoarelor cu ardere internă descrise mai sus.

40

45

(57) Revendicări:

50 1. Mașină volumică rotativă, care conține un corp cilindric, în interiorul căruia, coaxial cu el, este instalat un arbore motor, un rotor, care conține un cilindru interior și unul exterior, ambii amplasați coaxial și legați rigid între ei, precum și rotor-despărțitor ce conține cilindru despărțitor echipat cu discuri frontale, amplasat excentric față de rotor, între cilindrii lui, care formează împreună cu el și cu discurile frontale cavități de lucru de volum variabil, **caracterizată prin aceea că** corpul este confecționat compus, cu despărțire inelară în
55 partea de mijloc a peretelui lateral, în care este executat un orificiu pentru aportul sau refularea fluidului de lucru; arborele motor este instalat în bușe excentrice, fusul de la un capăt al arborelui este executat monolit, iar în fusul capătului opus este executat un canal axial ce comunică cu orificiul din capacul distribuitor destinat pentru circulația fluidului de lucru și cu cavitatea cilindrului interior, totodată pe fus este montată o supapă flotantă, care desparte cavitatea cilindrului interior și cavitatea inelară, formată de suprafața exterioară a cilindrului exterior și suprafața interioară a corpului, totodată cilindrii rotorului sunt fixați rigid pe arborele motor, sunt legați între ei cu perete despărțitor inelar transversal, instalat în partea lor mijlocie și sunt legați
60 adăugător cu barieră longitudinală, care se află în fisura longitudinală executată în peretele cilindrului

MD 3036 F2 2006.04.30

12

despărțitor, iar în bariera longitudinală sunt executate canale, prin care comunică cavitățile de lucru de volum variabil cu cavitatea cilindrului interior și cavitatea inelară formată de suprafața exterioră a cilindrului exterior și suprafața interioară a corpului.

5 2. Mașină volumică rotativă, conform rev. 1, **caracterizată prin aceea că** conține adăugător a doua barieră longitudinală, montată sub un unghi de 180° față de prima.

10 3. Mașină volumică rotativă ce conține un corp cilindric în interiorul căruia, coaxial cu el, este instalat un arbore motor, un rotor ce conține un cilindru interior și unul exterior, ambii amplasați coaxial și legați rigid între ei, precum și rotor-despărțitor ce conține cilindru despărțitor, echipat cu discuri frontale, amplasat excentric față de rotor, între cilindrii lui, care formează cu el și cu discurile frontale, cavități de lucru de volum variabil, **caracterizată prin aceea că** corpul este confecționat compus, cu despărțire inelară în partea de mijloc a peretelui lateral, în care este executat un orificiu pentru aportul sau refularea fluidului de lucru; arborele motor este instalat în bușe excentrice, fusul de la un capăt al arborelui este executat monolit, iar în fusul capătului opus este executat un canal axial ce comunică cu orificiul din capacul distribuitor destinat pentru circulația fluidului de lucru și cu cavitatea cilindrului interior, totodată pe fus este montată o supapă flotantă, care desparte cavitatea cilindrului interior și cavitatea inelară formată de suprafața exterioră a cilindrului exterior și suprafața interioară a corpului, totodată, cilindrii rotorului sunt fixați rigid pe arborele motor, sunt legați între ei cu peretele despărțitor inelar transversal, instalat în partea lor mijlocie și sunt legați adăugător cu două bariere longitudinale analogice montate sub un unghi de 180° între ele, fiecare din ele aflându-se în fisura longitudinală executată în peretele cilindrului despărțitor, iar în fiecare barieră longitudinală sunt executate canale, prin unul dintre care comunică cavitățile de lucru de volum variabil cu cavitatea cilindrului interior și două canale de evacuare reactive interejectoare, prin care comunică cavitățile de lucru de volum variabil de evacuare și cavitatea inelară formată de suprafața exterioră a cilindrului exterior și suprafața interioară a corpului, iar ieșirile ambelor canale sunt orientate în sensul opus direcției de rotație.

15 4. Mașină volumică rotativă, care conține un corp cilindric în interiorul căruia, coaxial cu el, este instalat un arbore motor, un rotor, care conține un cilindru interior și unul exterior, ambii amplasați coaxial și legați rigid între ei, precum și rotor-despărțitor ce conține cilindru despărțitor, echipat cu discuri frontale, amplasat excentric față de rotor, între cilindrii lui, care formează cu el și cu discurile frontale cavități de lucru de volum variabil, **caracterizată prin aceea că** corpul este confecționat compus, cu despărțire inelară în partea de mijloc a peretelui lateral, în care este executat un orificiu pentru aportul sau refularea fluidului de lucru; arborele motor este instalat în bușe excentrice, fusul de la un capăt al arborelui este executat monolit, iar în fusul capătului opus este executat un canal axial ce comunică cu orificiul din capacul distribuitor destinat pentru circulația fluidului de lucru și cu cavitatea cilindrului interior, totodată pe fus este montată o supapă flotantă, care desparte cavitatea cilindrului interior și cavitatea inelară, formată de suprafața exterioră a cilindrului exterior și suprafața interioară a corpului, totodată, cilindrii rotorului sunt fixați rigid pe arborele motor, sunt legați între ei cu peretele despărțitor inelar transversal, instalat în partea lor mijlocie și legați adăugător cu două bariere longitudinale analogice montate sub un unghi de 180° între ele, fiecare din ele aflându-se în fisura longitudinală executată în peretele cilindrului despărțitor; în fiecare barieră longitudinală este executat un canal de admisie și unul de refulare, prin unul dintre care comunică cavitățile de lucru de volum variabil cu cavitatea cilindrului interior, iar altul de admisie - cavitățile de lucru de volum variabil de admisie și cavitatea inelară formată de suprafața exterioră a cilindrului exterior și suprafața interioară a corpului, în canalul de refulare a fiecărei bariere longitudinale este executată o fereastră pentru fiecare cavitate de lucru de volum variabil, ferestrele sunt închise cu o supapă unisens protejată de mișcare radială cu știfturi fixate împreună cu supapa unisens cu bolț de sprijin, în peretele cilindrului despărțitor, din partea instalării supapei unisens este executată o renură longitudinală în care este montată o placă de ermetizare cu arc, iar în canalul de admisie a fiecărei bariere longitudinale este montată o priză de admisie, intrarea căreia este orientată în direcția de rotație a rotorului.

20 5. Mașină volumică rotativă, care conține un corp cilindric în interiorul căruia, coaxial cu el, este instalat un arbore motor, un rotor, care conține un cilindru interior și unul exterior, ambii amplasați coaxial și legați rigid între ei, precum și rotor-despărțitor ce conține cilindru despărțitor, echipat cu discuri frontale, amplasat excentric față de rotor, între cilindrii lui, care formează cu el și cu discurile frontale cavități de lucru de volum variabil, **caracterizată prin aceea că** corpul este confecționat compus, cu despărțire inelară în partea de mijloc a peretelui lateral; arborele motor este instalat în bușe excentrice; cilindrii rotorului sunt fixați rigid pe arborele motor, legați între ei cu peretele despărțitor inelar transversal, instalat în partea lor mijlocie, despărțind mașina în partea compresorului și partea turbinei, fiind legați adăugător cu două bariere longitudinale, montate sub un unghi de 180° între ele, care se află în fisura longitudinală executată în peretele cilindrului despărțitor; din ambele părți ale peretelui despărțitor inelar transversal pe pereții laterali ai corpului sunt montate inele de ermetizare, astfel că între ele și peretele lateral al corpului să apară un spațiu de tampon pneumatic comunicant prin țeavă de eiecție cu țeava de evacuare a cavității de evacuare a părții turbinei, iar în țeava de admisie a cavității de admisie a părții compresorului este montată o țeavă pentru alimentare cu combustibil; în cavitatea cilindrului interior, comună pentru partea compresorului și partea

MD 3036 F2 2006.04.30

13

turbinei, cu joc față de pereții lui, este montat un ecran, cavitatea interioară a căruia formează cameră de ardere cu care comunică canalul de refulare al barierei longitudinale a părții compresorului și canalul de consum al barierei longitudinale a părții turbinei, iar între canalul de consum al ecranului camerei de ardere și canalul de consum al barierei longitudinale a părții turbinei este formată o fantă frontală; în fusul arborelui motor din partea compresorului este executat un canal axial străpuns, în care este amplasată o bujie de aprindere, care poate fi atât cu scânteie, cât și cu incandescență, iar în fusul din partea turbinei este executat un canal axial străpuns în care este amplasată o țevă de alimentare cu apă, care comunică cu jocul dintre pereții cilindrului interior al rotorului și ecranul camerei de ardere; mașina conține adăugător cilindri deflector de ulei, montați pe ambele părți ale rotor-despărțitorului și reflectori inelari montați pe pereții laterali ai corpului, care formează cavități inelare, fiecare din ele conține un compartiment de colectare a uleiului, legat cu racordul pentru aport de ulei și compartiment pentru colectarea uleiului întrebunțat, dotat cu racord pentru evacuarea lui; în bariera longitudinală a părții compresorului este executat un canal de admisie, prin care comunică cavitățile de lucru de volum variabil de admisie și cavitatea inelară formată de suprafața exterioară a cilindrului exterior și suprafața interioară a corpului din partea compresorului și prin canal de refulare, prin care comunică cavitățile de lucru de volum variabil cu camera de ardere; în canalul de refulare a barierei longitudinale a compresorului pentru fiecare cavitate de lucru de volum variabil este executată o fereastră, ferestrele sunt închise cu o supapă unisens protejată de mișcare radială cu știfturi fixate împreună cu supapa unisens cu bolț de sprijin, în peretele cilindrului despărțitor din partea instalării supapei unisens este executată o renură longitudinală în care este montată o placă de ermetizare cu arc, iar în canalul de admisie al barierei longitudinale este montată o priză de admisie, intrarea căreia este orientată în direcția de rotație a rotorului, iar în bariera longitudinală a turbinei sunt executate canale, prin unul dintre care comunică cavitățile de lucru de volum variabil cu cavitatea camerei de ardere și două canale de evacuare reactive înterejectoare, prin care comunică cavitățile de lucru de volum variabil de evacuare și cavitatea inelară formată de suprafața exterioară a cilindrului exterior și suprafața interioară a corpului din partea turbinei, iar ieșirile ambelor canale sunt orientate în sensul opus direcției de rotație.

6. Mașină volumică rotativă, care conține un corp cilindric în interiorul căruia, coaxial cu el, este instalat un arbore motor, un rotor, care conține un cilindru interior și unul exterior, ambii amplasați coaxial și legați rigid între ei, precum și rotor-despărțitor ce conține cilindru despărțitor, echipat cu discuri frontale, amplasat excentric față de rotor, între cilindrii lui, care formează cu el și cu discurile frontale cavități de lucru de volum variabil, **caracterizată prin aceea că** corpul este confecționat compus, cu despărțire inelară în partea de mijloc a peretelui lateral; arborele motor este instalat în bușe excentrice; cilindrii rotorului sunt fixați rigid pe arborele motor, legați între ei cu perete despărțitor inelar transversal, instalat în partea lor mijlocie, despărțind mașina în partea compresorului și partea turbinei, fiind legați adăugător cu două bariere longitudinale, montate sub un unghi de 180° între ele, care se află în fisura longitudinală executată în peretele cilindrului despărțitor; din ambele părți ale peretelui despărțitor inelar transversal, pe pereții laterali ai corpului sunt montate inele de ermetizare, astfel că între ele și peretele lateral al corpului să apară un spațiu de tampon pneumatic comunicant prin țeava de eiecție cu țeava de evacuare a cavității de evacuare a părții turbinei, iar în țeava de admisie a cavității de admisie a părții compresorului este montată o țevă de injecție pentru alimentare cu apă; în cavitatea cilindrului interior, comună pentru partea compresorului și partea turbinei, cu joc față de pereții lui, este montat un ecran, cavitatea interioară a căruia formează cameră de ardere cu care comunică canalul de consum al barierei longitudinale a părții turbinei, iar canalul de refulare al barierei longitudinale a părții compresorului comunică cu jocul dintre cilindrul interior și ecran; fusul arborelui motor din partea turbinei este executat monolit, iar în fusul arborelui motor din partea compresorului este executat un canal axial străpuns, în care este amplasată cu joc o bujie de aprindere, care poate fi atât cu scânteie, cât și cu incandescență, corpul și izolatorul căreia sunt amplasați cu joc între ei și montați pe capacul distribuitor, în care sunt executate orificii legate prin jocuri cu camera de ardere pentru alimentare cu combustibil și aer comprimat sau apă, pe fus este amplasată o supapă flotantă, care desparte cavitatea camerei de ardere de cavitatea inelară, alcătuită de suprafața exterioară a cilindrului exterior și suprafața interioară a corpului din partea compresorului; în baza ecranului din partea turbinei, coaxial cu el, este montat un difuzor, iar prin orificiul lui conic, cavitatea camerei de ardere comunică cu jocul dintre ecran și cilindrul interior al rotorului, totodată, cavitatea camerei de ardere comunică cu canalul de consum al barierei longitudinale a părții turbinei, iar jocul dintre ecran și peretele cilindrului interior al rotorului comunică cu canalul de refulare al barierei longitudinale a părții compresorului; mașina conține adăugător cilindri deflector de ulei, montați pe ambele părți ale rotor-despărțitorului și reflectori inelari montați pe pereții laterali ai corpului, care formează cavități inelare, fiecare din ele conține un compartiment de colectare a uleiului, legat cu racordul pentru aport de ulei și compartiment pentru colectarea uleiului întrebunțat, legat cu racord pentru evacuarea lui; în bariera longitudinală a părții compresorului este executat un canal de admisie, prin care comunică cavitățile de lucru de volum variabil de admisie și cavitatea inelară formată de suprafața exterioară a cilindrului exterior și suprafața interioară a corpului din partea compresorului și canalul de refulare, prin care comunică cavitățile de lucru de volum variabil de refulare cu jocul dintre pereții cilindrului interior și ecranul camerei de ardere; în canalul de refulare al barierei longitudinale a părții

MD 3036 F2 2006.04.30

14

5 compresorului, pentru fiecare cavitare de lucru de volum variabil de refulare este executată o fereastră, ferestrele sunt închise cu o supapă unisens protejată de mișcare radială cu ștife fixate împreună cu supapa unisens cu bolț de sprijin, iar în peretele cilindrului despărțitor din partea instalării supapei unisens este executată o renură axială în care este montată o placă de ermetizare cu arc, iar în canalul de admisie al barierei longitudinale este montată o priză de admisie, intrarea căreia este orientată în direcția de rotație a rotorului, iar în bariera longitudinală a turbinei sunt executate canale, prin unul dintre care comunică cavitățile de lucru de volum variabil cu cavitatarea camerei de ardere și două canale de evacuare reactive interejectoare, prin care comunică cavitățile de lucru de volum variabil de evacuare și cavitatarea inelară alcătuită de suprafața exterioară a cilindrului exterior și suprafața interioară a corpului din partea turbinei, iar ieșirile ambelor canale sunt orientate în sensul opus direcției de rotație.

10 7. Mașină volumică rotativă ce conține un corp cilindric în interiorul căruia, coaxial cu el, este instalat un arbore motor, un rotor ce conține un cilindru interior și unul exterior, ambii amplasați coaxial și legați rigid între ei, precum și rotor-despărțitor ce conține cilindru despărțitor, echipat cu discuri frontale, amplasat excentric față de rotor, între cilindrii lui, care formează cu el și cu discurile frontale cavități de lucru de volum variabil, **caracterizată prin aceea că** corpul este confecționat compus, cu despărțire inelară în partea de mijloc a peretelui lateral; arborele motor este instalat în bușe excentrice; cilindrii rotorului sunt fixați rigid pe arborii motor, legați între ei cu un disc transversal, instalat în partea lor mijlocie, despărțind mașina în partea compresorului și în partea turbinei, sunt legați adăugător cu două bariere longitudinale, montate sub un unghi de 180° între ele, fiecare din ele se află în fisura longitudinală executată în peretele cilindrului despărțitor; în cavitatarea cilindrului interior este format un colector de admisie din partea compresorului, comunică cu un canal axial de admisie executat în fusul arborelui motor pe care este montată o supapă flotantă și cu canalul de admisie în bariera longitudinală din partea compresorului, care conține un canal de refulare ce comunică cu cavitatarea inelară dintre suprafața exterioară a cilindrului exterior și suprafața interioară a corpului, și colector de evacuare din partea turbinei, comunicând cu canalul axial executat în fusul arborelui motor legat cu țeava de evacuare și cu canalul de evacuare în bariera longitudinală din partea turbinei, care conține un canal de consum legat cu cavitatarea dintre suprafața exterioară a cilindrului exterior al rotorului și suprafața interioară a corpului, iar în cavitatarea dintre suprafața exterioară a cilindrului exterior al rotorului și suprafața interioară a corpului este montat un ecran și un schimbător de căldură, în partea de jos a căruia este montat un cuptor, care conține un racord pentru aport de aer, legat cu tubul de evacuare, grătar pentru combustibil solid, racord pentru aport de combustibil lichid sau gazos, orificiu pentru bujie, iar în partea superioară a schimbătorului de căldură este montat un horn.

30 8. Mașina volumică rotativă, conform rev. 1...7, **caracterizată prin aceea că** în despărțitura inelară în partea de mijloc a peretelui lateral al corpului este montată o garnitură de reglare.

35

(56) Referințe bibliografice: z

1. SU 406030 A 1974.03.13

Director Departament:

JOVMIR Tudor

Examinator:

NEKLIUDOVA Natalia

Redactor:

UNGUREANU Mihail

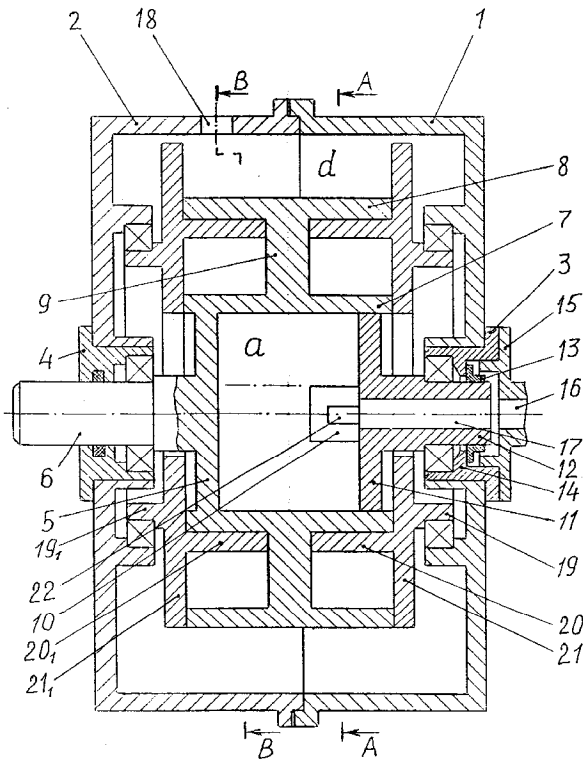
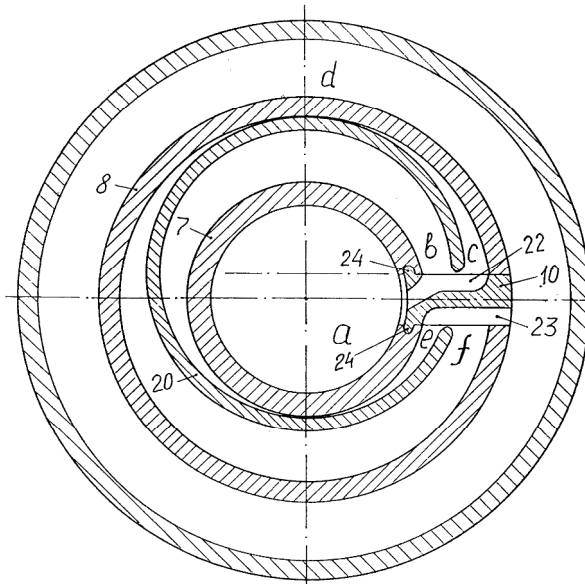


Fig. 1

A - A



16

Fig. 2

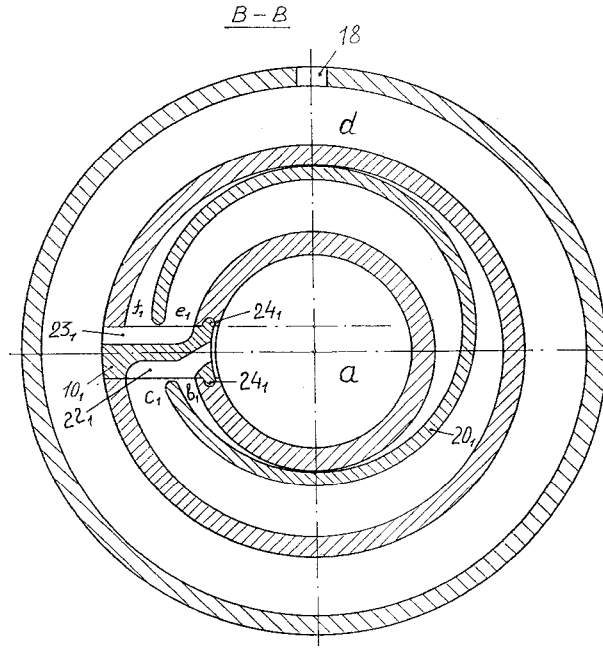


Fig. 3

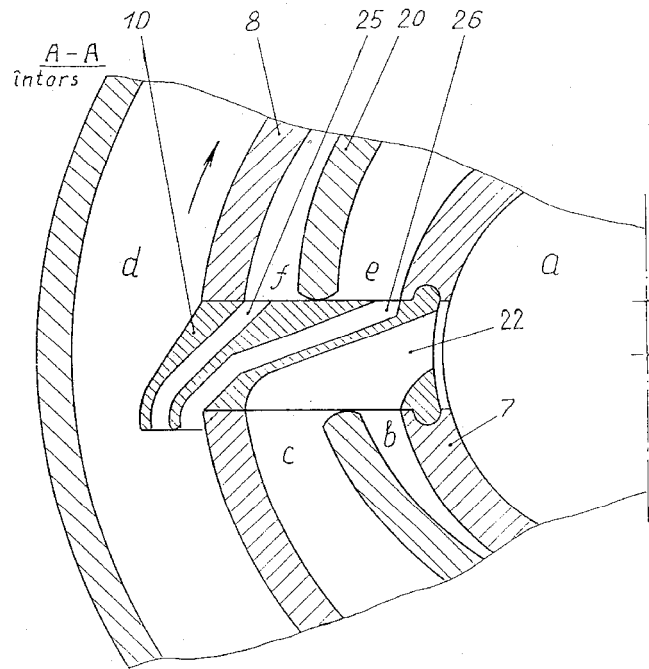


Fig. 4

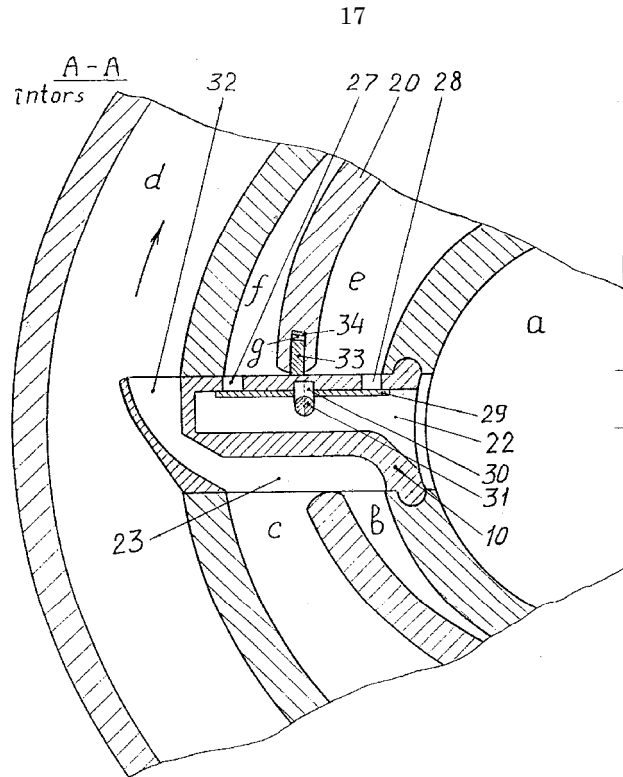


Fig. 5

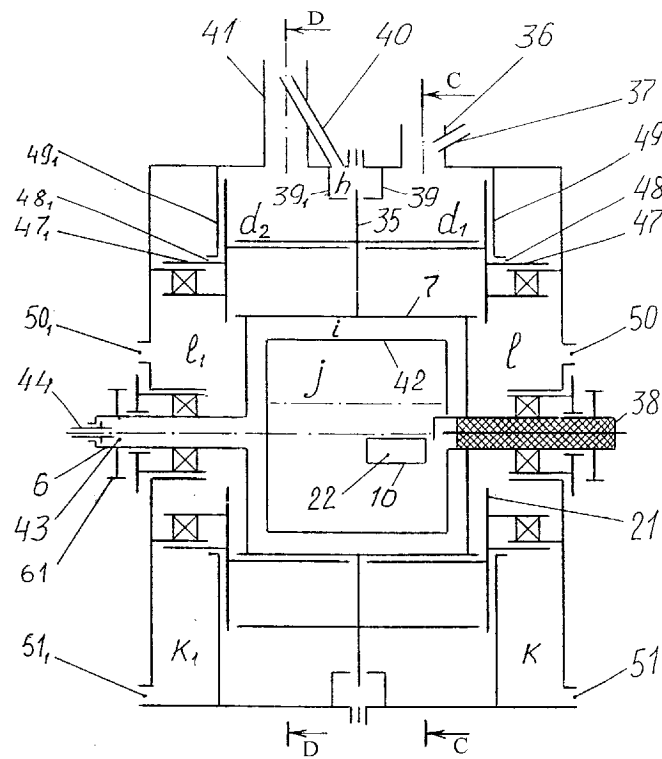


Fig. 6

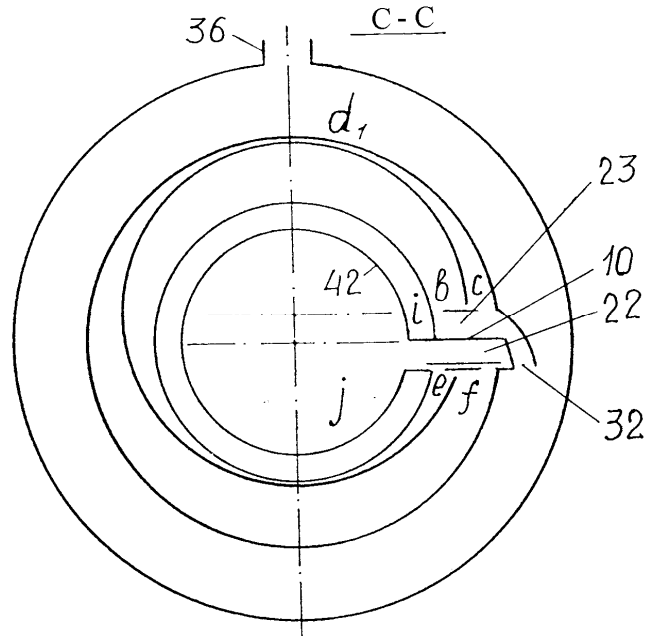


Fig. 7

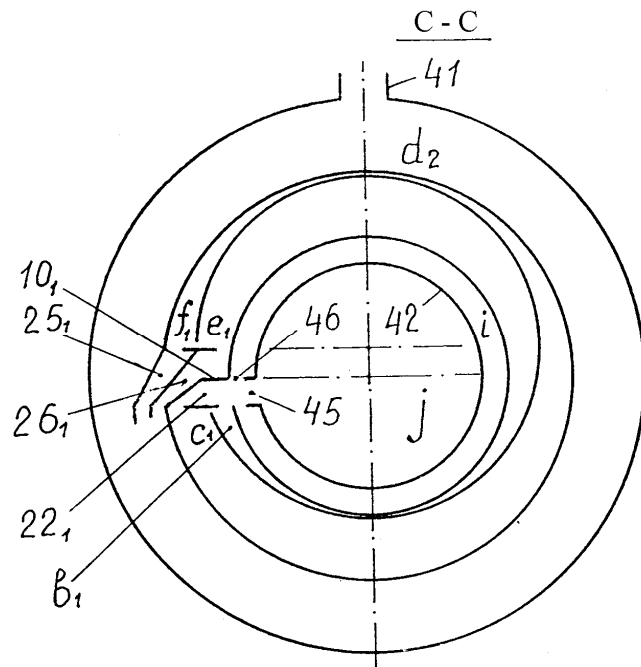


Fig. 8

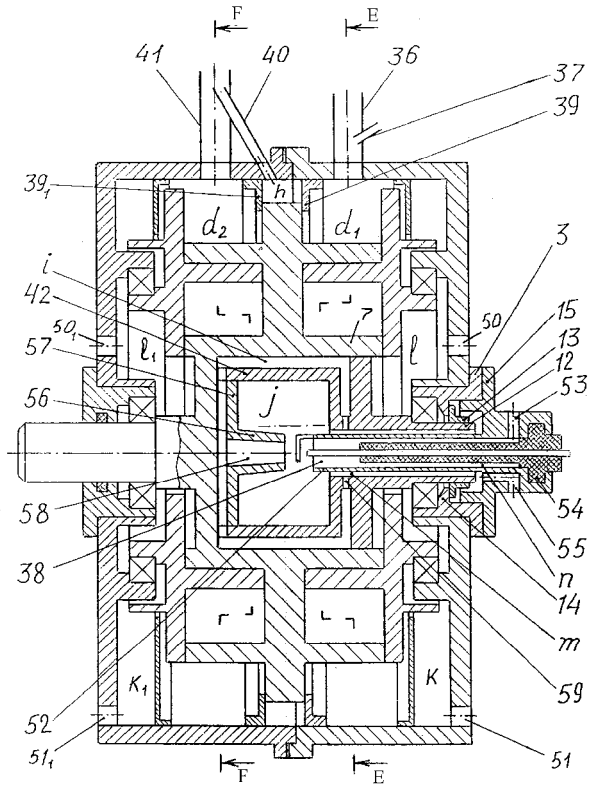


Fig. 9

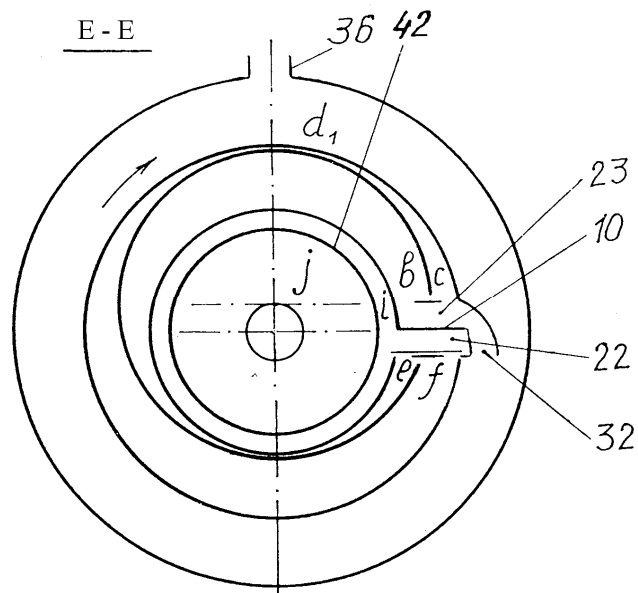


Fig. 10

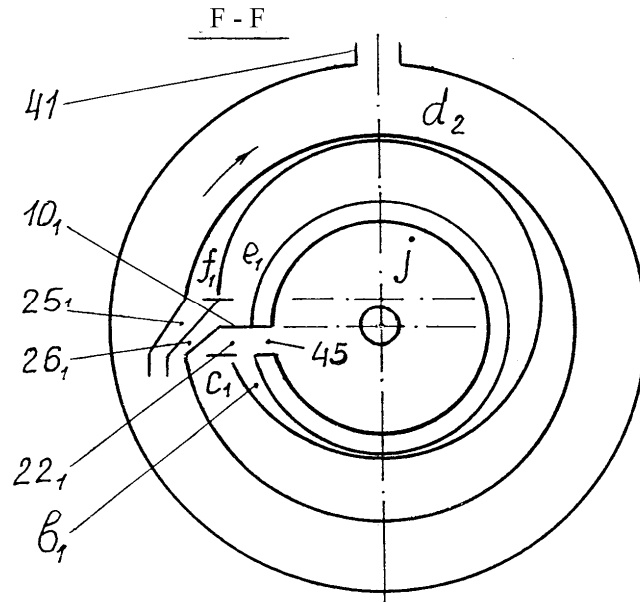


Fig. 11

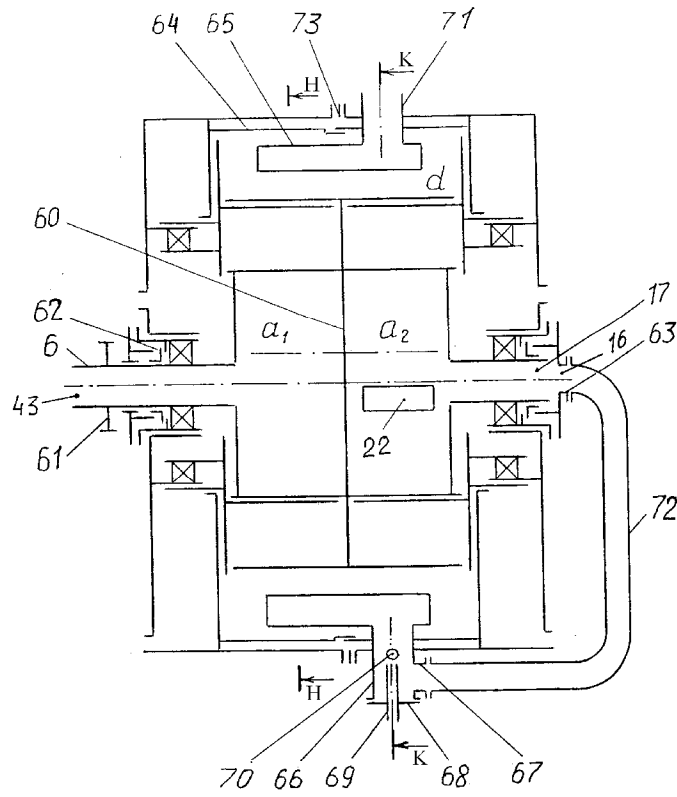


Fig. 12

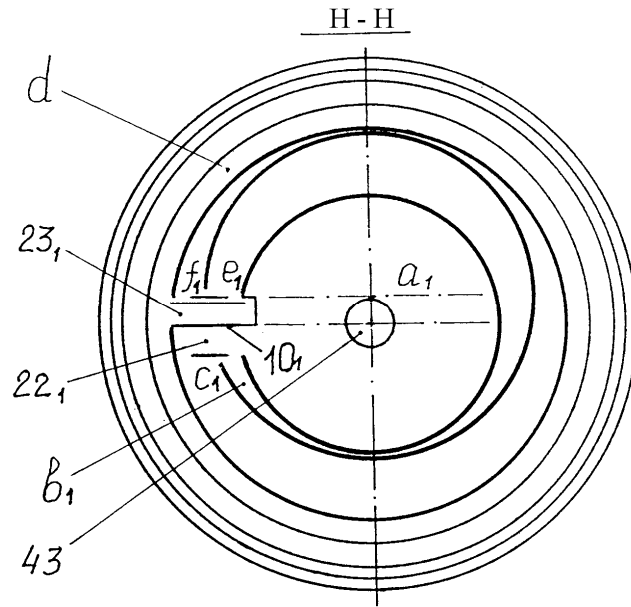


Fig. 13

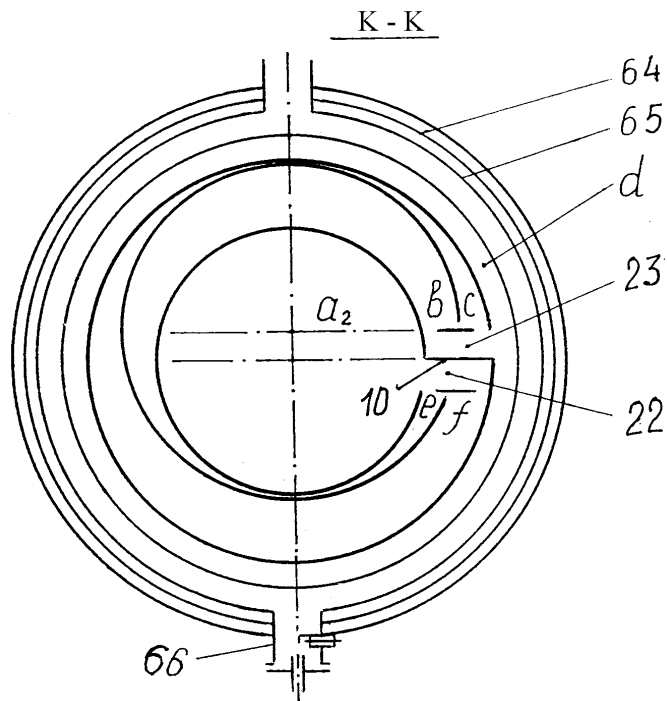


Fig. 14